



SISTEMA  
CASSONETTO  
RESTAURO  
EASY CLICK

**SISTEMA BREVETTATO**  
brevetto EU.10201600079795



**Tech**  
International

## “TECH INTERNATIONAL

TECH INTERNATIONAL SRL.  
AZIENDA VENTENNALE CON SEDE  
IN BRIANZA, SUL CONFINE TRA LE  
PROVINCE DI MONZA E LECCO,  
PRESENTA LA NUOVA PRODUZIONE  
DI CASSONETTI IN PVC, NATA  
DAL DESIGN, DALL’INNOVAZIONE  
TECNOLOGICA E DALLA CURA DEL  
DETTAGLIO.”

A dimostrazione dell’elevata competenza tecnica e dell’impegno assunto nei confronti della nostra clientela, utilizziamo materiale solo ed esclusivamente 100% made in Italy:

- Profili della ditta Ital-Plastick Srl di Cittadella (PD), ultima azienda rimasta a produrre in Italia.
- Pannelli termoacustici della ditta New Door Srl di Postioma (TV).

## CASSONETTO IN PVC MULTICAMERE CON DOPPIA GUARNIZIONE DI TENUTA

# 1

GRAZIE AL SISTEMA **MULTI CAMERE**, È POSSIBILE INCOLLARE DIRETTAMENTE LE SUPERFICI DEL PROFILO CON L’USO DI SQUADRETTE INTERNE O DI SALDATURA REALIZZANDO IN 15/20 MINUTI UN CASSONETTO, GARANTENDO COMUNQUE L’ELEVATA QUALITÀ ESTETICA FINALE.

# 2

EVENTUALE PRESENZA DI **UNA GUARNIZIONE DI BATTUTA A MURO** OLTRE A QUELLA SUL PANNELLO FRONTALE PERMETTONO DI ELIMINARE EVENTUALI SPIFFERI E DI RIDURRE ULTERIORMENTE LA DISPERSIONE TERMICA.

# 3

IL **DESIGN MINIMALISTA** E LA POSSIBILITÀ DI UTILIZZARE LA STESSA GAMMA CROMATICA DEL SERRAMENTO INSTALLATO, GARANTISCE IL SENSO DI CONTINUITÀ CON FINESTRE E PORTE-FINESTRE.

# 4

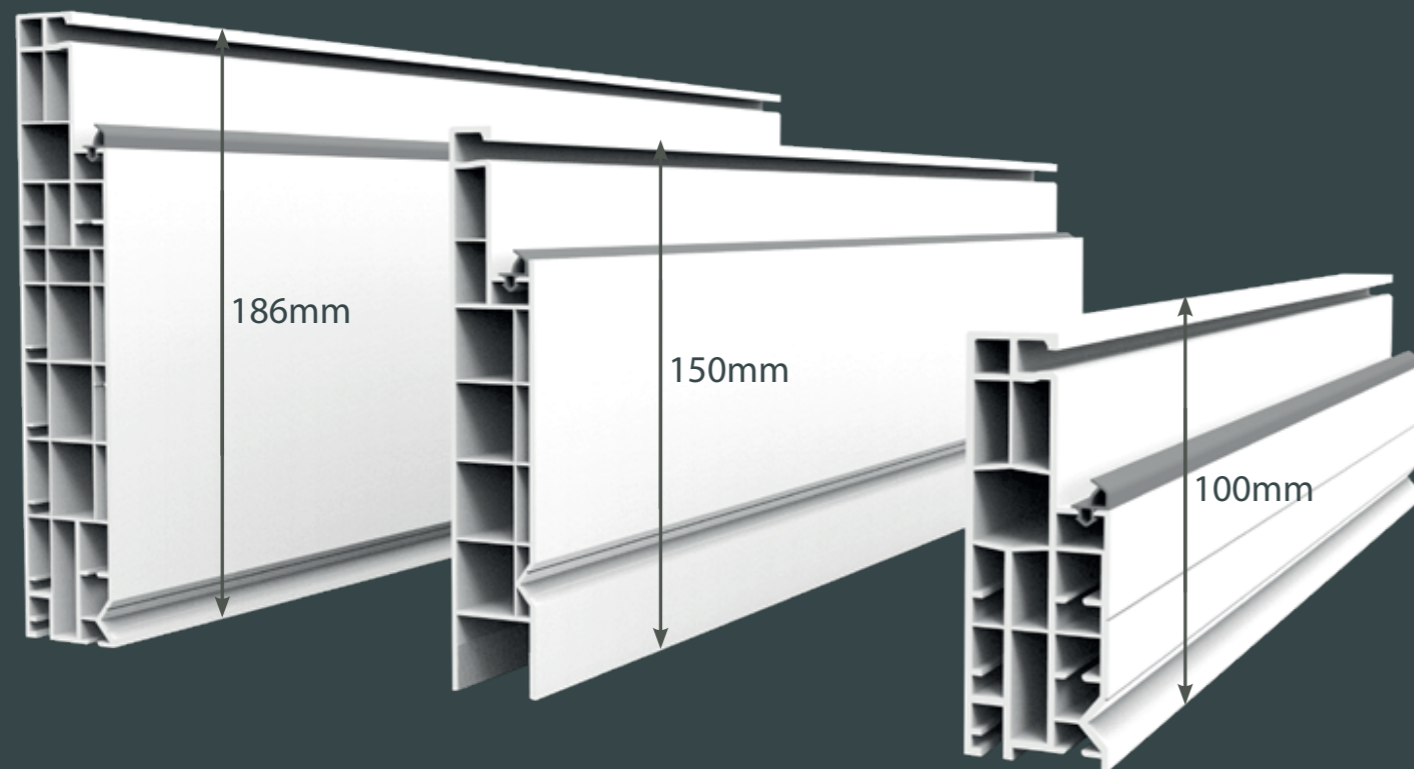
LA **MANUTENZIONE ORDINARIA** POTRÀ ESSERE EFFETTUATA COMODAMENTE **IN POCHI MINUTI** E L’ISPEZIONE È RESA AGEVOLE, OLTRE CHE NOTEVOLMENTE SEMPLIFICATA, GRAZIE ALLA **BREVETTATA SOLUZIONE DI BLOCCAGGIO A CLIPSE**.

# 5

IL **PROFILO CASSONETTO È MODULARE** CON POSSIBILITÀ DI PROLUNGA O DI RIDUZIONE. È POSSIBILE UTILIZZARLO ANCHE CON IL RELATIVO CELINO.

# 6

**PANNELLI FRONTALI DA 14/20/24 mm**  
A SECONDA DEL SISTEMA DI FISSAGGIO SCELTO.



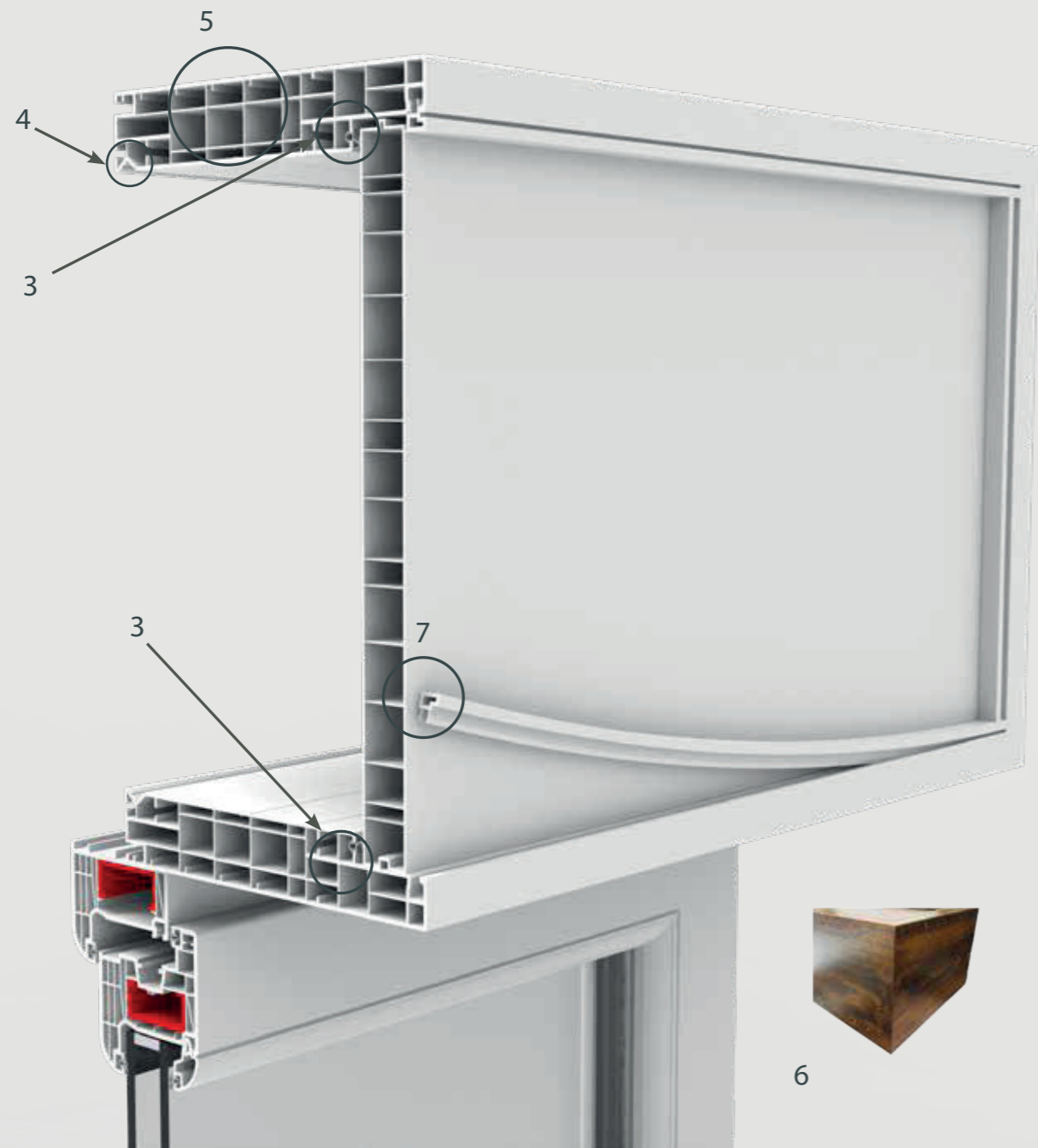
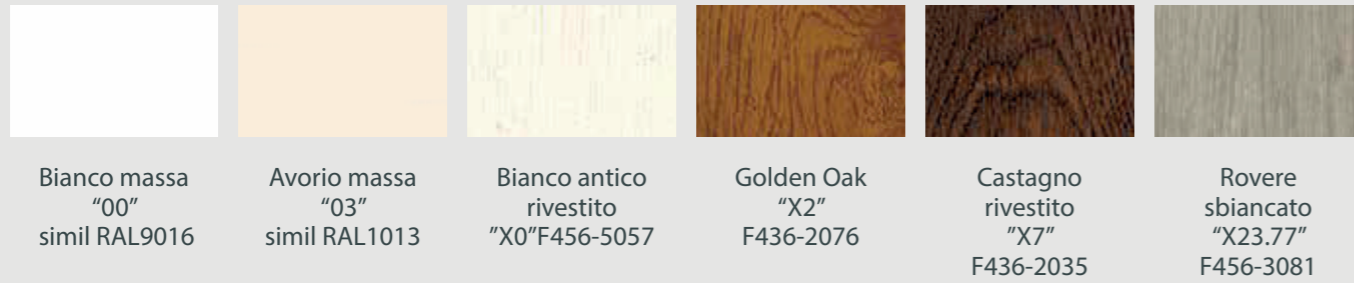
Il **cassonetto in PVC** estruso da Ital-Plastick, grazie alla particolare **conformazione alveolare** ed al sistema di guarnizioni ad innesto rapido, rappresenta la **soluzione ideale** per un adeguato isolamento termico ed una elevata **protezione acustica**. Una molteplicità di profili consente di realizzare cassonetti ridotti, standard e maggiorati, con estrema **semplicità** e **rapidità**, idonei sia per restauro che per nuove realizzazioni.

#### CARATTERISTICHE

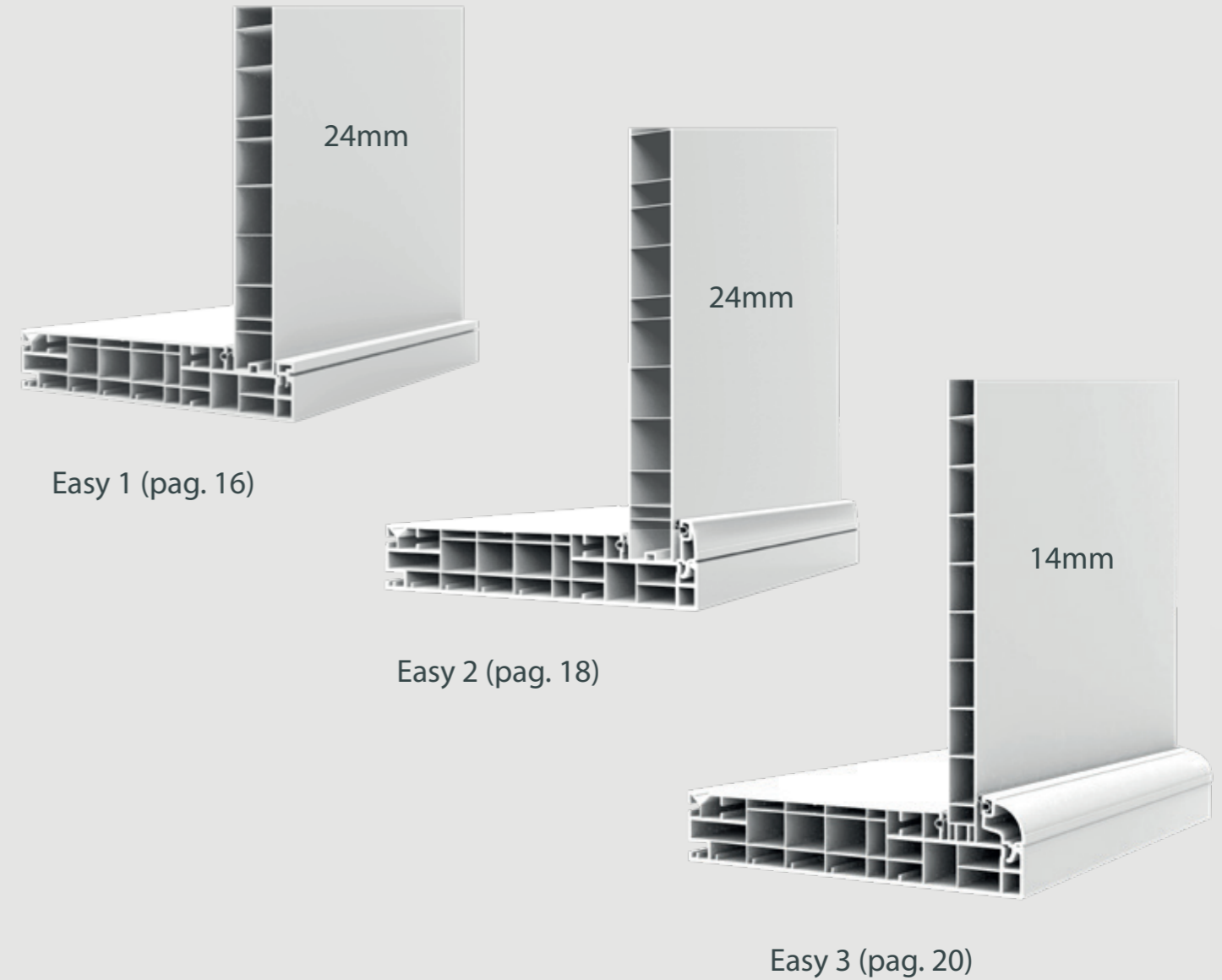
1. Costi di produzione concorrenziali;
2. Rapidità di produzione;
3. Guarnizioni intercambiabili (vedi disegno);
4. Zona fissaggio predisposta nel profilo (vedi disegno);
5. Struttura profilo fino a 3 camere (vedi disegno);
6. Finitura perfetta degli spigoli (vedi foto);
7. Estrema facilità d'ispezione sia in caso di montaggio a soffitto sia con eventuali tendaggi grazie al brevetto "Easy Click" (vedi disegno);
8. Adattabile ad ogni tipologia d'infisso;
9. Isolamento termico certificato presso il CERT\* di Treviso e Università di Venezia (IUAV) ed elevate prestazioni di isolamento dai rumori;
10. Materiale interamente riciclabile.

\* Centro per la certificazione e test di prodotti.

Colori disponibili:



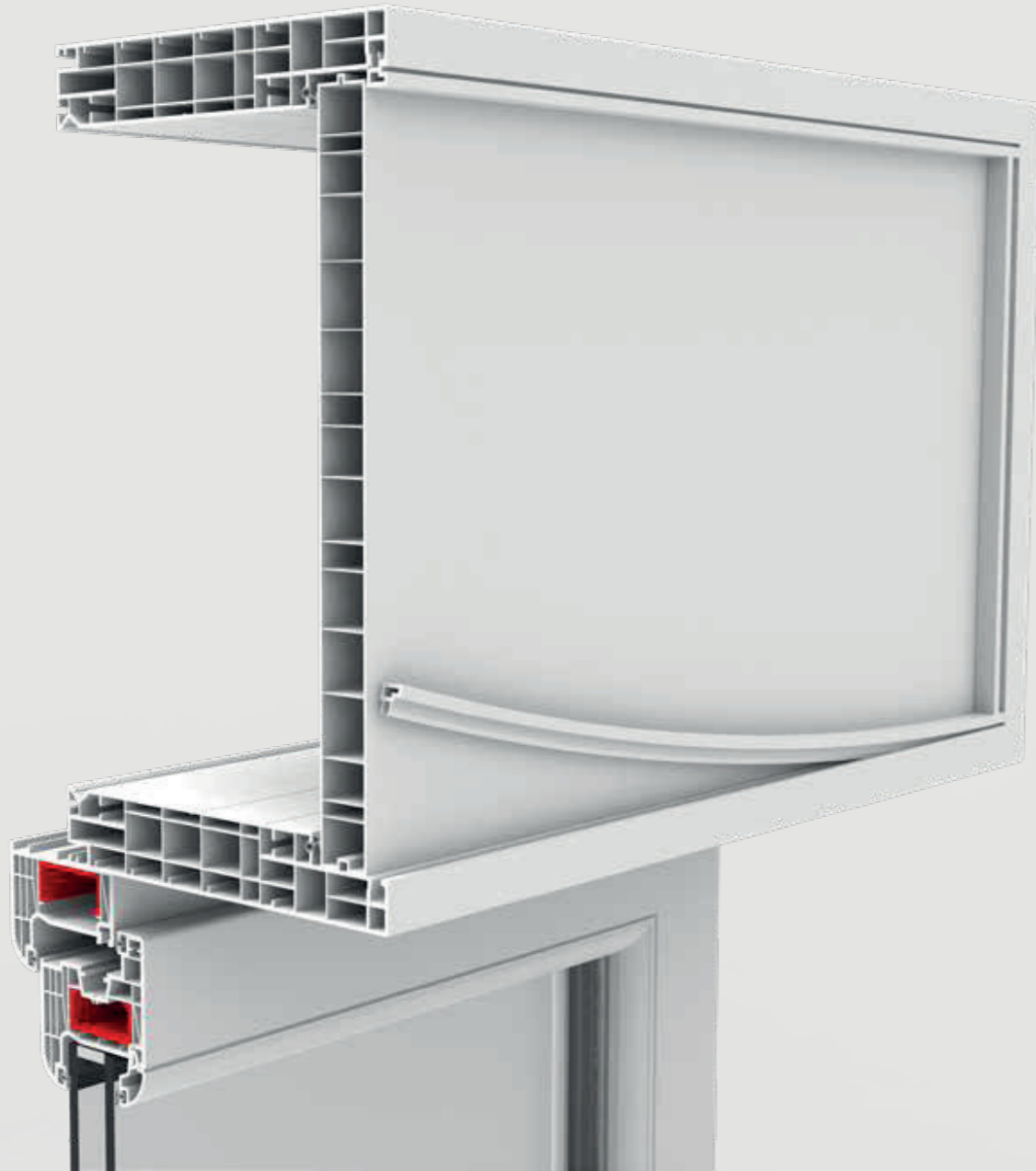
## OPZIONI DI SCELTA FERMAVETRO



I pannelli in PVC estrusi da **14, 20 e 24 mm** con incastro maschio-femmina permettono **diverse soluzioni** estetiche, garantendo comunque i più **alti standard prestazionali**.



## SISTEMA "EASY CLICK"



Il cassonetto "EASY CLICK", abbinato al ferma-pannello 07022FC, è studiato e progettato per effettuare l'**ispezione** del cassonetto in modo **semplice** e **veloce**: gli interventi di manutenzione relativi all'avvolgibile, grazie alla forma ribassata del profilo, sono comodamente eseguibili **anche a soffitto**.

## FINITURE DI PREGIO



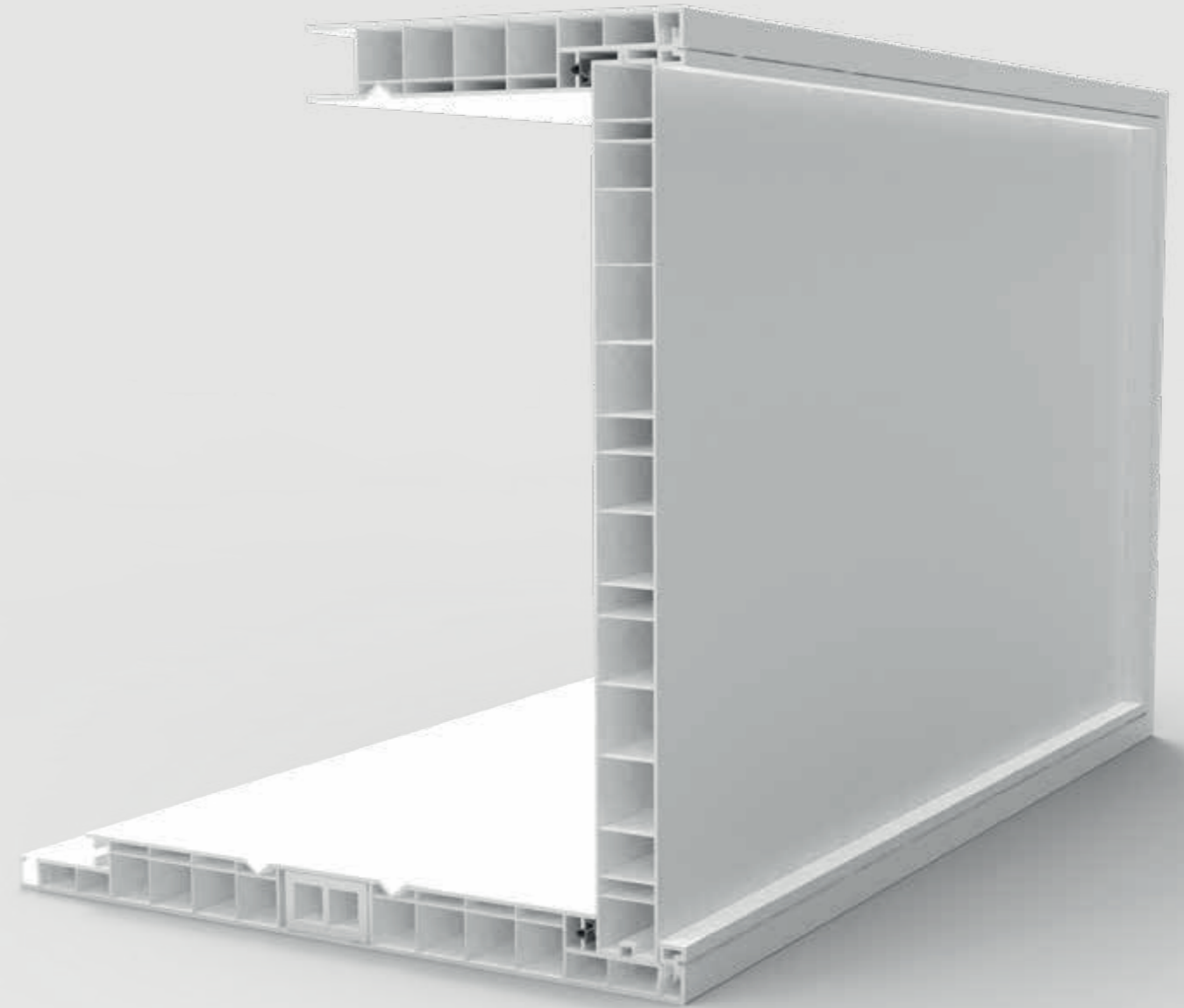
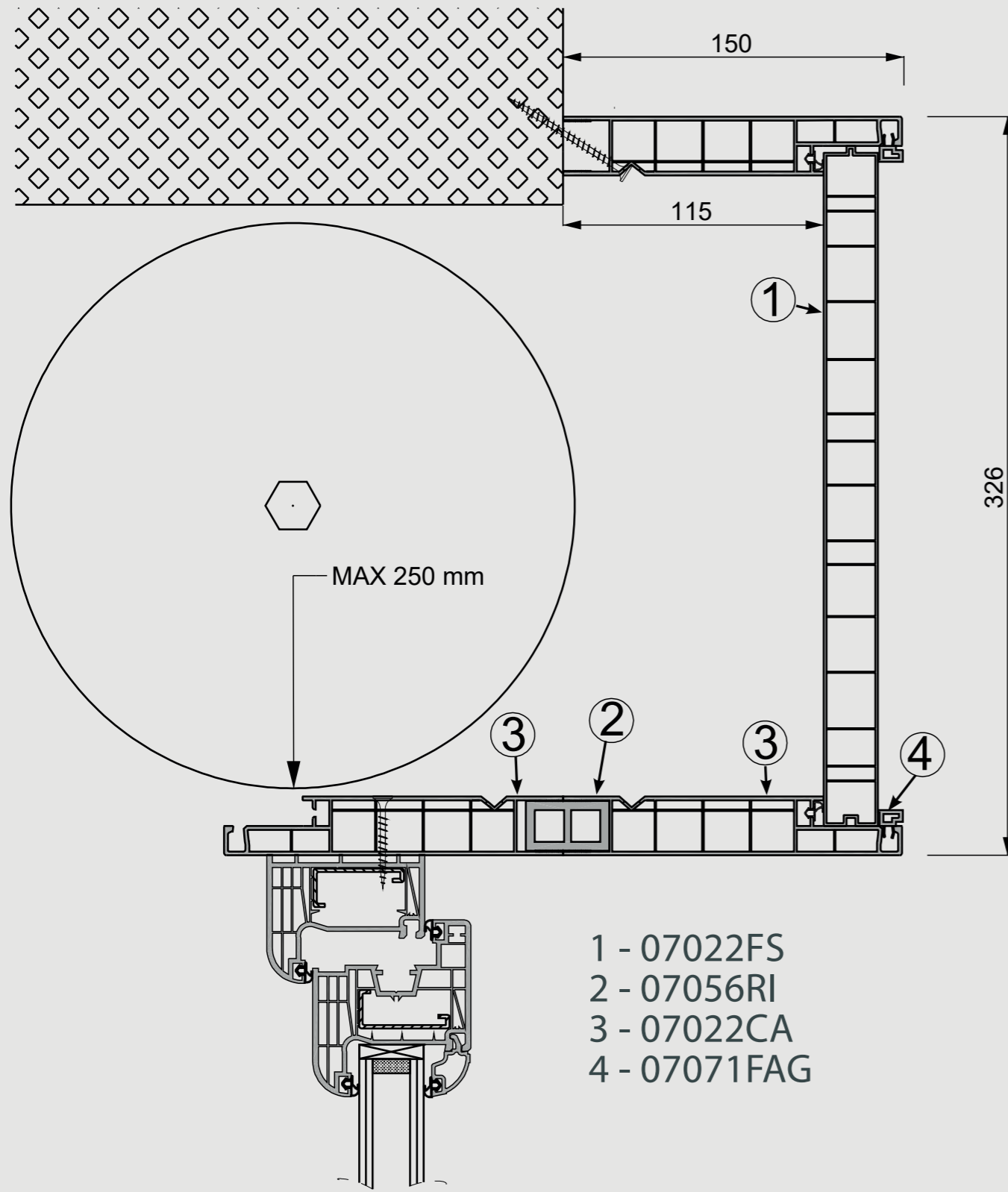
L'**elevato livello qualitativo** del profilo cassonetto Ital-Plastick viene ottenuto da un assemblaggio **rapido** con una **finitura** estetica **perfetta**, due caratteristiche essenziali che rendono **unico** il nostro prodotto.

## EASY 10

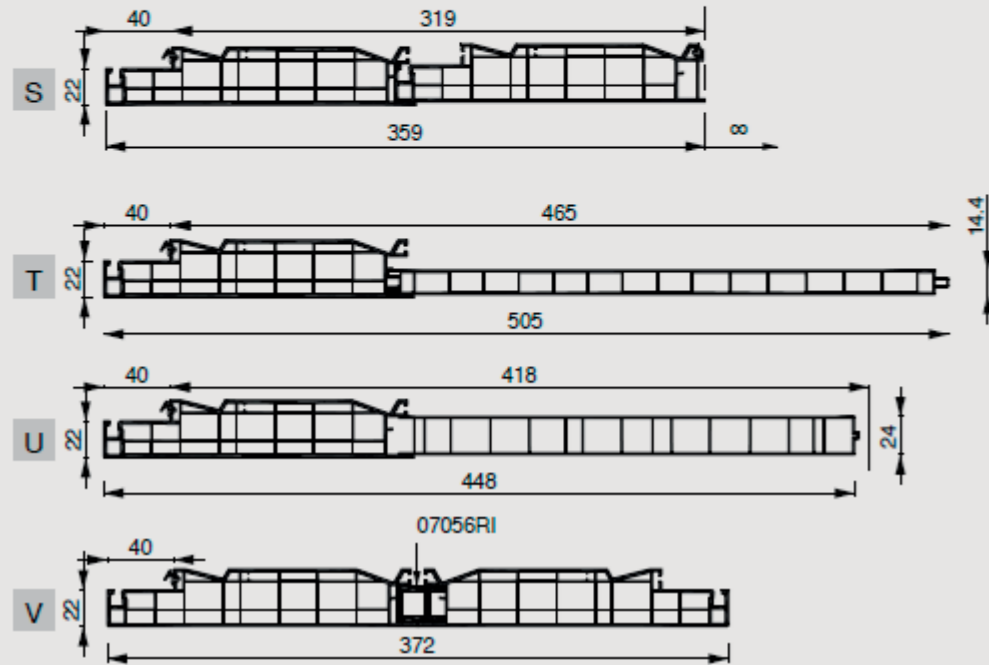
## SCHEMA

## EASY 10

## REALIZZAZIONE



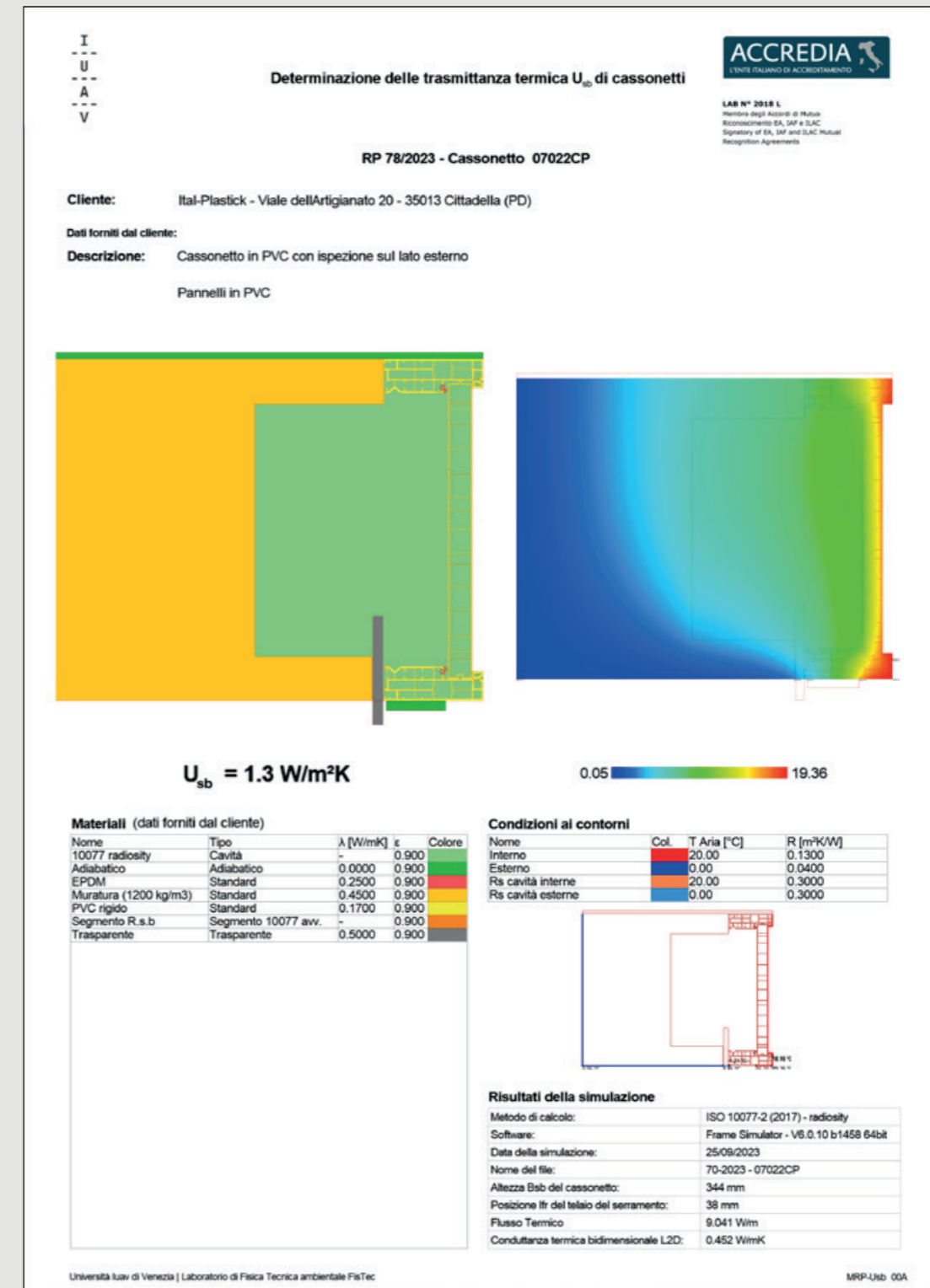
## POSSIBILI PROLUNGAMENTI DEL CASSONETTO

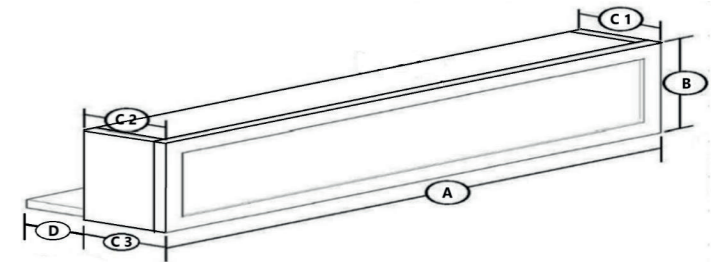


## PANNELLI COIBENTATI PVC BIANCHI E PELLICOLATI DI DIVERSI SPESSORI



## RAPPORTO DI PROVA MATERIALE 07022 CADEL CASSONETTO





DATA	
CLIENTE	
INDIRIZZO	
TELEFONO	
E-MAIL	

RIFERIMENTO	
PROFILO	

PEZZI	RIFERIMENTI	A (larghezza)	B (altezza)	C1	C2	C3	D celino	COLORE
<b>MINIMO FATTURABILE 1 ML</b>		Profilo Italtplastick da 1 a 15 giorni lavorativi.			Le misure vengono intese come <b>misure finite</b>			
NOTE:								





**TECH INTERNATIONAL Srl**  
Via Boschetto,9 - 23880 Casatenovo (LC)  
Tel. 039-6065879  
info@tech-srl.com  
[www.tech-srl.com](http://www.tech-srl.com)

Riservato al Rivenditore Autorizzato